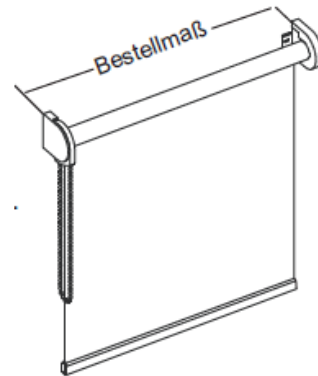


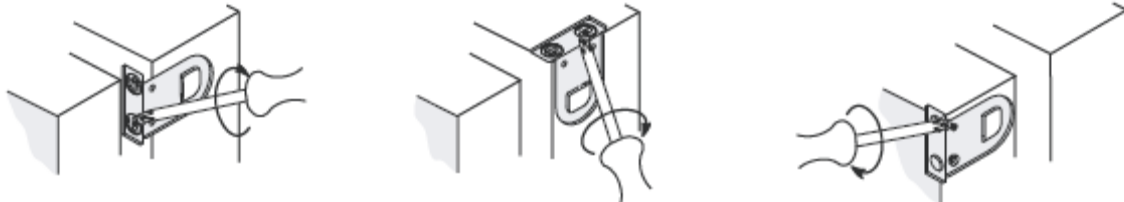
Montageanleitung für Seitenzugrollos (Typ 1)

1. Montage der Träger

Bei der Montage der Träger ist zu beachten, dass der Abstand der beiden Träger die Bestellbreite des Rollos ist.

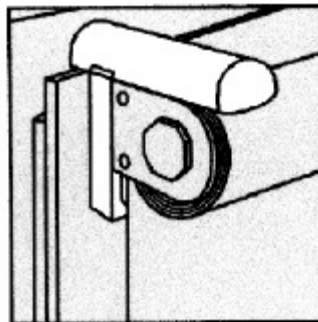
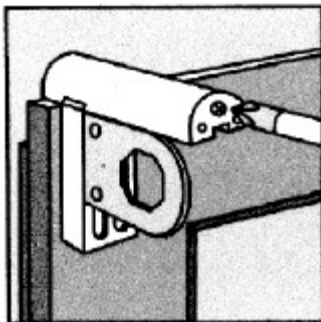


Je nach Montageart (Wand, Decke oder Nische) die Trägerposition festlegen und vertikal bzw. horizontal zueinander ausrichten, die Bohrlöcher anzeichnen, der Bohrung entsprechend das Befestigungsmaterial setzen und die Träger mit dem Montageuntergrund verschrauben.



2. Montage der Klemmträger (bohrfrei)

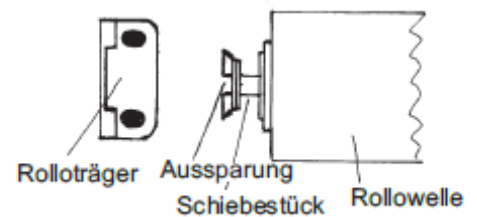
Die Abstände der Klemmträger am Fensterflügel festlegen und mit der im Klemmträger befindlichen Schraube festziehen.



3. Einhängen des Rollos

Die Rollowelle mit dem Schiebestück in die Träger einführen und einclicken.

Bei der Demontage einen kleinen Schraubendreher in die Aussparung des Schiebestückes führen, um das Schiebestück mit Rollowelle zu lösen.



4. Montage der Seitenführung

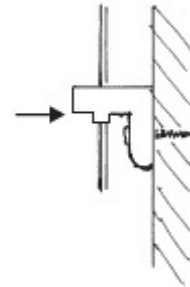
Die Spannwinkelposition und die Bohrungsabstände am Befestigungsuntergrund anzeichnen und bohren.

Achtung! Die Führungsseile müssen im Lot und parallel zueinander verlaufen.

Die Oberkante der Spannwinkel soll ca. 15 mm unter dem komplett ausgefahrenen Behang liegen.

Die Spannwinkel anschrauben.

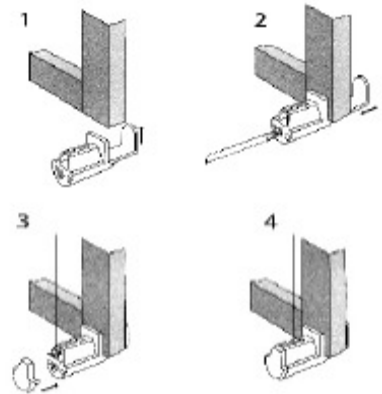
Die Führungsseile durch die Ösen der Rollunterschiene und durch die Spannwinkel fädeln, spannen und durch die Madenschraube festziehen.



5. Montage der Seitenführung mit Klemmträgern

Das Seil mit dem Stelling in die Halterungen bzw. Klemmträger einhängen. Das Seil unter dem Stelling auf die gewünschte Länge kürzen. Durch Verschieben des Stellinges wird die Seilspannung korrigiert. Den Stelling fest anziehen.

Die Abdeckung aufschieben.



6. Einstellen des unteren und oberen Endanschlages

Das Rollo bis zur gewünschten Länge abrollen (Achtung! Der Rollostoff muss immer die Welle bedecken und es muss mind. eine Sicherheitswicklung vorhanden sein. Niemals den Stoff komplett abrollen, es kann sich der Stoff von der Welle lösen. Diesbzgl. Reklamationen werden nicht anerkannt.)

Den Kettenstopper A in die Kette einclipsen.

Das Rollo so weit aufrollen, bis der Fallstab (untere Abdeckleiste) leicht an das Rollo anschlägt.

Kettenstopper B in die Kette einclipsen.

