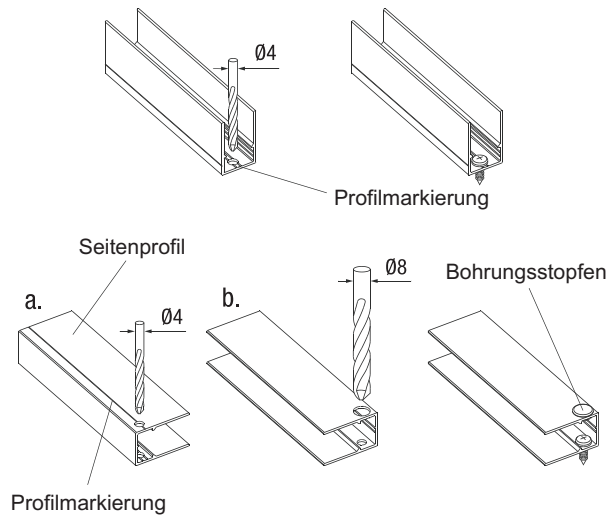


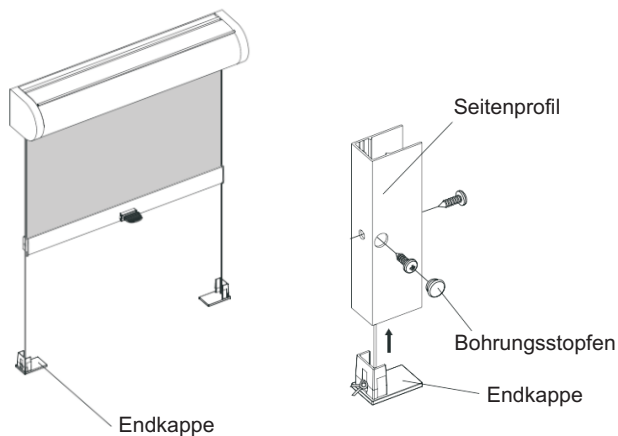
Profilführung montieren



Profile bohren, anschrauben und Bohrungen 08 mm mit den Bohrungsstopfen verschließen.

Hinweis: Es ist darauf zu achten, daß die Profile **parallel** zueinander und im **rechten Winkel** zur Rollokassette verlaufen. Die Außenseite des Seitenprofils verläuft bündig mit der Außenseite der Rollokassette.

Endkappen durch Spannung der Schnur auf die Profile aufsetzen.



Bedienung

Behang schließen:

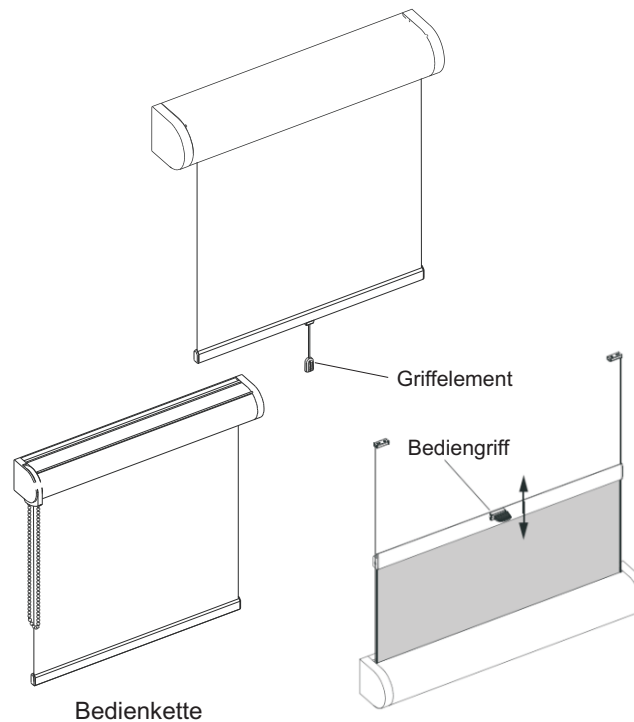
Behang am Griffelement auf gewünschte Position nach unten ziehen.

Softrollo langsam nach unten ziehen und Position kurz halten.

Behang öffnen:

Behang am Griffelement kurz nach unten ziehen (entriegeln) und dann den Behang langsam aufrollen lassen.

Softrollo Behang rollt sich nach der Entriegelung kontrolliert selbstständig auf.

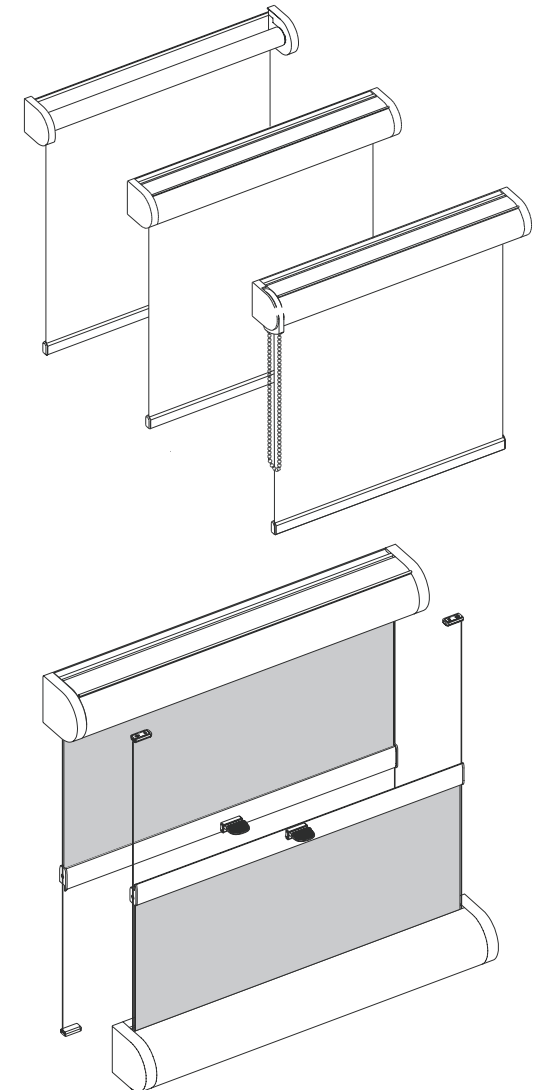


Pflege

Leichte Verschmutzungen des Rollostoffes mit einem feuchten Tuch abwischen. Den Stoff anschließend vorsichtig trockenreiben.
Staub abbürsten.

Rollo

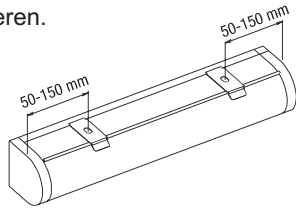
Montage - Bedienung - Pflege Typ 3 / 3B



Ihr
Rollo-Hersteller

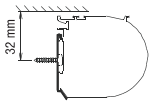
Clip/Wandhalter montieren

Bei der Montage der Clips bzw. Wandhalter für Träger- bzw. Kassettenprofil bitte beachten, dass der Abstand zwischen Halter und Rolloende 50-150 mm beträgt.
Rollo **waagrecht** montieren.



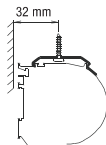
Wandmontage mit Clip

Kassette rund



Deckenmontage mit Clip

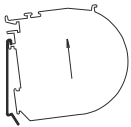
Kassette rund



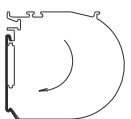
Rollo einclippen

Wandmontage

ansetzen

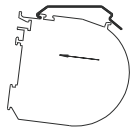


einclippen

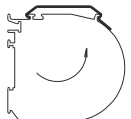


Deckenmontage

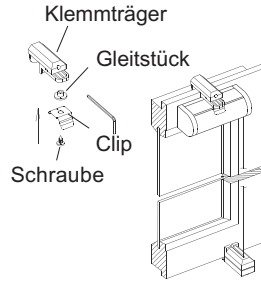
ansetzen



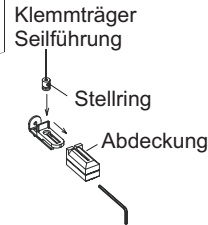
einclippen



Klemmträger montieren



Fensterflügelmontage mit Klemmträger
Clip am Klemmträger befestigen, dazu das Gleitstück in die Aufnahme des Klemmträgers legen und Clip festschrauben. Klemmträger auf den Fensterflügel mit Sechskantschlüssel befestigen.



Seilführung montieren

Das Seil auf beiden Seiten durch die Öse der Endkappe fädeln.

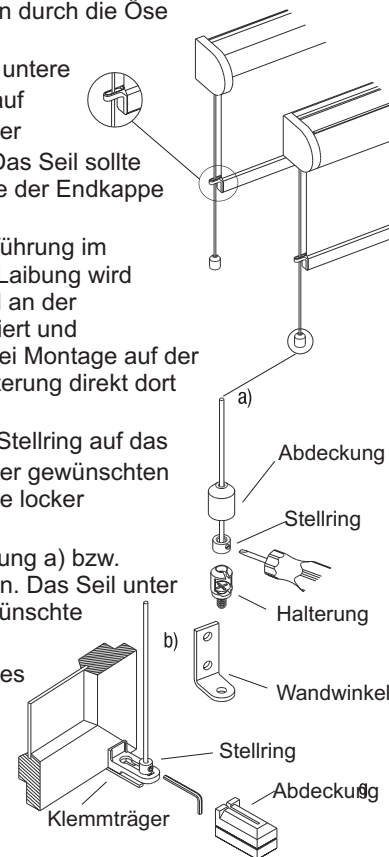
Rollo herunterlassen und untere Position der Seilführung auf Fensterflügel, Laibung oder Fensterbank markieren. Das Seil sollte dabei mittig durch die Öse der Endkappe verlaufen.

Bei der Montage der Seilführung im Fensterflügel oder in der Laibung wird zunächst der Wandwinkel an der gewünschten Stelle montiert und anschließend befestigt. Bei Montage auf der Fensterbank wird die Halterung direkt dort festgeschraubt.

Zuerst Abdeckung, dann Stelling auf das Seil ziehen. Stelling an der gewünschten Position am unteren Seilende locker anschrauben.

Seil mit Stelling in Halterung a) bzw. Klemmträger b) einhängen. Das Seil unter dem Stelling auf die gewünschte Länge kürzen. Durch Verschieben des Stellinges Seilspannung korrigieren. Stelling fest anziehen.

Abdeckung aufschieben



SpannfüÙe montieren

Rollo herunterlassen und Position der Spannschuhbefestigung markieren, Halteplättchen anschrauben. Die Abdeckung auf das Halteplättchen schieben. Das Spannplättchen korrigiert die Schnurspannung.

