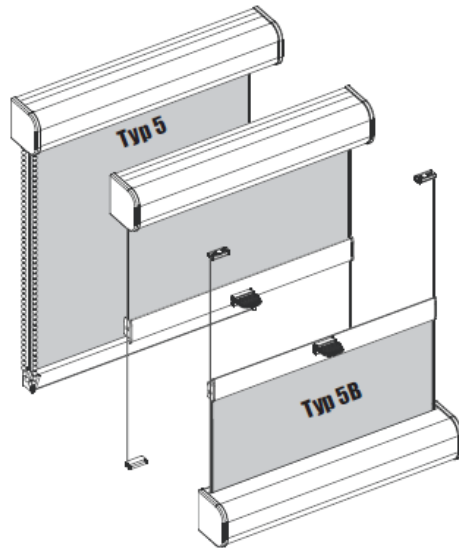


Rollo

Montage - Bedienung - Pflege Typ 5 und Typ 5B



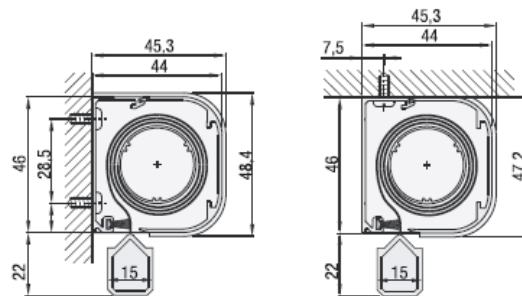
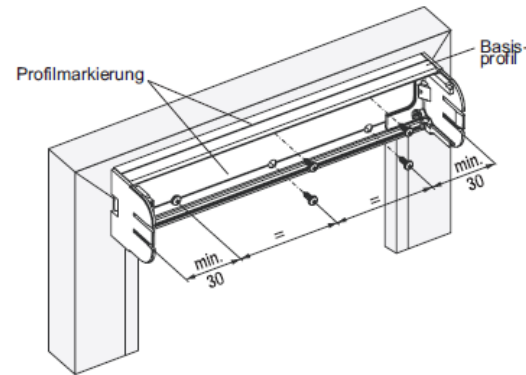
Verehrte Kundin, verehrter Kunde,

dieses maßgerechte Rollo wurde speziell für Ihre Bedürfnisse hergestellt. Hochwertige Materialien und ein formvollendetes Design gewährleisten eine lange Lebensdauer und bieten somit viel Freude an dem erworbenen Produkt. Bitte lesen Sie die nachfolgenden Hinweise sorgfältig vor der Montage. Das nötige Montagematerial liegt Ihrem Rollo bei.

Ihr
Rollo-Hersteller

Rollo montieren (1)

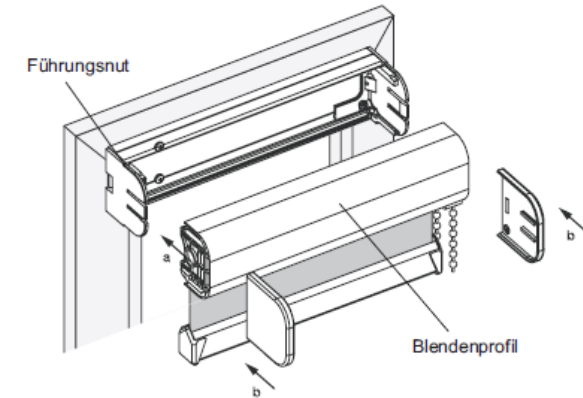
- 1a. Basisprofil montieren (ohne Befestigungsclips)
 - a. Anzahl der Befestigungsbohrungen bestimmen.
Hinweis: Bohrungsabstand minimum 30 mm vom Profildende, weitere Bohrungen gleichmäßig aufteilen
 - b. Basisprofil bohren.
Hinweis: Profilmarkierungen geben die Lage der Bohrungen vor.
 - c. Basisprofil mit beiliegenden Schrauben befestigen.



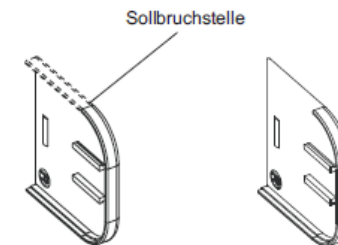
Maße in mm

Rollo montieren (2)

2. Blendenprofil montieren
 - a. Blendenprofil an Führungsnut positionieren und auf Basisprofil schieben.
 - b. Bei Wandmontage Endkappen von vorne auf das Blendenprofil schieben.



- c. Bei Deckenmontage die obere Kante der Endkappen wie vorgegeben bis zur Sollbruchstelle entfernen und dann von vorne auf das Blendenprofil schieben.

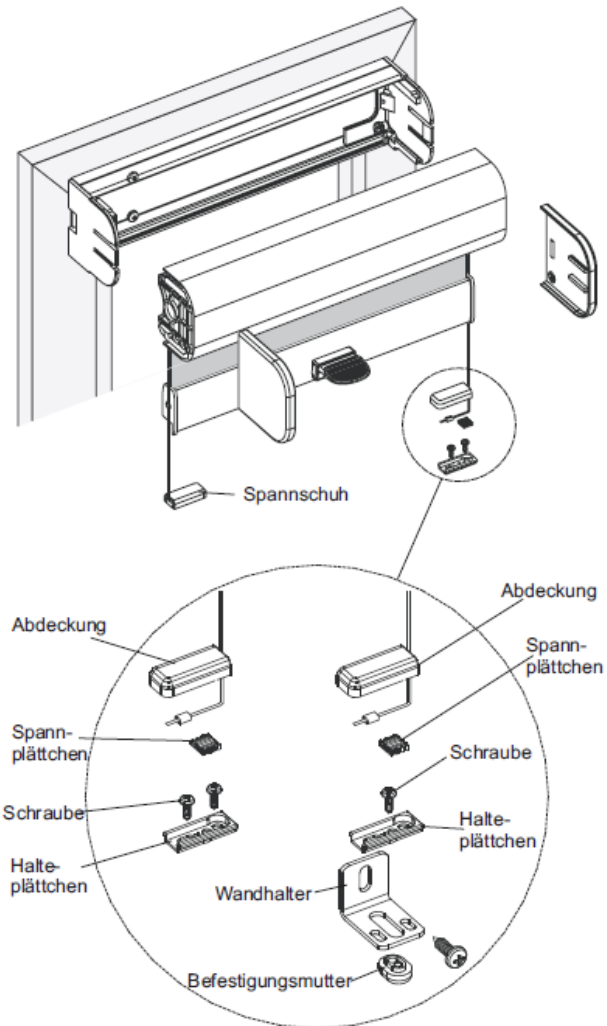


Rollo mit Spannfüßen

3. Spannschuhbefestigung

Rollo herunterlassen und Position der Spannschuhbefestigung markieren, Halteplättchen anschrauben.

Die Abdeckung auf das Halteplättchen schieben. Das Spannplättchen korrigiert die Schnurspannung.

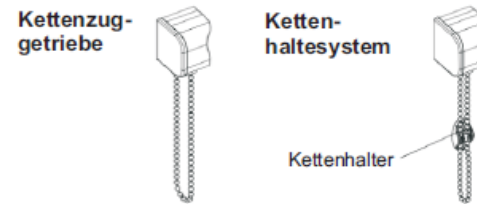


Bedienung/Pflege

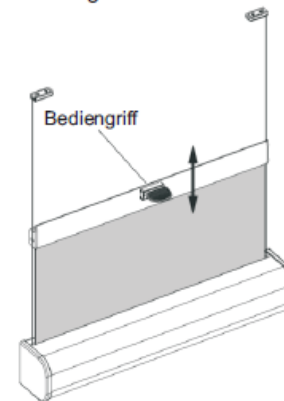
Bedienung

Bei dem Rollo **Typ 5** wird der Behang bis 1,50 m Bestellhöhe durch einen seitlichen Kettenzug stufenlos verstellt.

Über 1,50 m Bestellhöhe wird die Behangposition mittels eines Kettenhaltesystems bedient. (Kette wird im Kettenhalter fixiert.)



Bei dem Rollo **Typ 5B** wird der Behang mittels Bediengriff in jede gewünschte Position gebracht.



Pflege

Leichte Verschmutzungen des Rollstoffes mit einem feuchten Tuch abwischen. Den Stoff anschließend vorsichtig trockenreiben.

Staub abbürsten.

▲ **Wichtig!** Das Kettenzug-Getriebe ist wartungsfrei und darf nicht geölt werden.