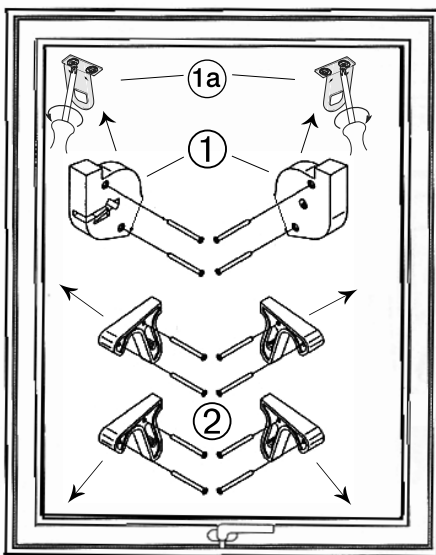


# Montageanleitung Typ 7 für Dachflächenfenster Standardausführung

1. Eventuell vorhandene Träger entfernen.
2. Träger ① Bild 1 mittels gelieferten Nägeln in den oberen Ecken des Fensterflügels befestigen oder bei geradem Falz Träger ①a nach oben verschrauben, rechts mit runder und links mit viereckiger Öffnung.

3. Stopper bzw. Zwischenstopper ② Bild 1 im mittleren und unteren Bereich mit Nägeln befestigen. Dabei ist zu beachten, dass die Stopper links und rechts auf gleicher Höhe angebracht werden müssen.

Bild 1



4. Rollofeder mit dem mitgelieferten Spannschlüssel Bild 2 ca. 10 - 13 Umdrehungen spannen Bild 3.

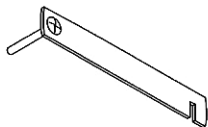


Bild 2

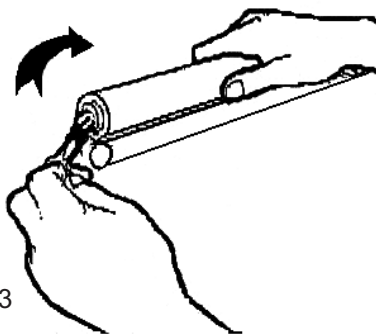


Bild 3

5. Rollo mit dem Wellenstift in den rechten Träger Bild 4 einsetzen, danach linke Seite mit dem Vierkant einclipsen und Spannschlüssel abziehen.

6. Änderung der Federspannung  
Spannschlüssel auf Vierkant stecken.  
Spannung erhöhen wie Bild 3.  
Spannung verringern Umdrehungen verringern.  
Rollo einhängen wie Bild 4.

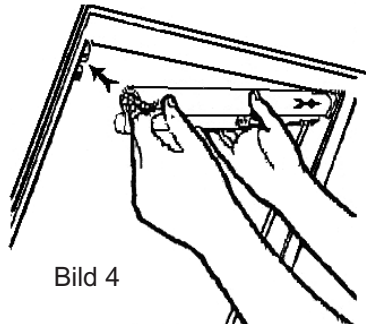


Bild 4