

Montageanleitung für Maxi Line 35 mm und 50 mm

Achtung: Bitte achten Sie vor Montage der Kombiträger auf die Position der Aufzugs- und Wendelager, sowie Kurbelgetriebe oder eventuell Motor im Oberkopf der Jalousie (Pos. der Träger)

1. Montage der Kombiträger

a. Deckenmontage Abb.1

- Kombiträgerposition und Bohrungsabstände am Befestigungsuntergrund (Decke oder Schacht) anzeichnen.
- Bohrungen entsprechend Befestigungsmaterial setzen
- Kombiträger öffnen und mit Montageuntergrund verschrauben

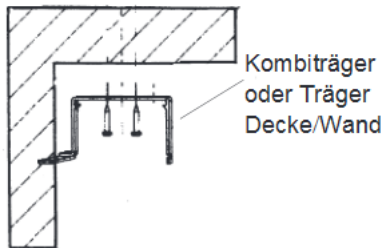


Abb.1 Trägermontage (Deckenmontage)

! Kombiträger müssen vertikal und horizontal zueinander ausgerichtet sein

b. Wandmontage

- Kombiträgerposition (Winkel für Blende) und Bohrungsabstände am Befestigungsuntergrund anzeichnen und bohren.
- Winkel für Blende befestigen
- Kombiträger öffnen und an Winkel für Blende befestigen

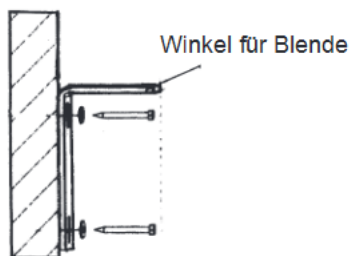


Abb.2 Trägerposition anzeichnen (Wandmontage)

! Winkel für Blende und Kombiträger müssen horizontal und vertikal zueinander ausgerichtet sein.

c. Montage mit Winkelblende

- bei Montage im Sturz (Deckenmontage) Kombiträger wie Abb.1 in die Blende montieren (nieten), danach Blende in den Sturz bzw. an die Decke schrauben
- bei Montage auf die Wand Winkelblende nach Montage Abb.2 und 3 auf dem Winkel für Blende befestigen (nieten oder schrauben). Gegebenenfalls vorher seitliche Endkappen annieten.

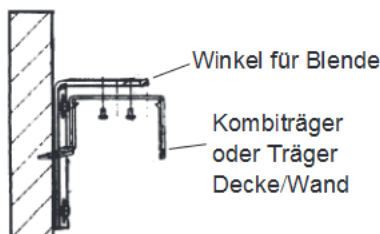


Abb.3 Kombiträger an Winkel für Blende

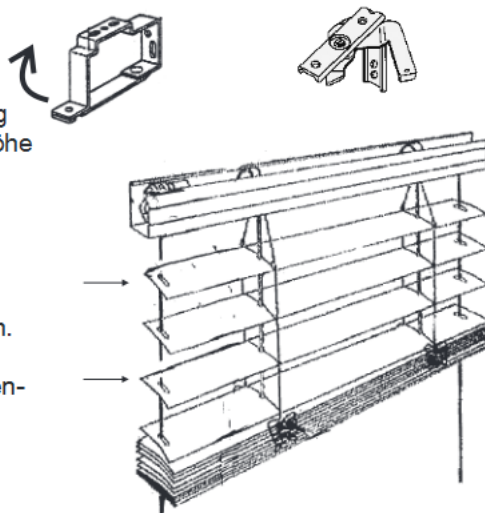
Montageanleitung für Maxi Line 35 mm und 50 mm

2. Montage des Behanges

- alle Träger öffnen
- gegebenenfalls bei Motoranlagen Behang mittels Prüfkabel mindestens auf Pakethöhe + 10 cm abfahren
- Oberschiene in die Träger einführen
- Träger schließen

! Haltebügel der Träger müssen ganz geschlossen und mit Schraube fixiert sein.

- Oberschiene zwischen Laibung, Fassadenachse bzw. Seitenführung vermitteln.



3. Montage der Seilführung

- Spannwinkelposition und Bohrungsabstände am Befestigungsuntergrund anzeichnen und bohren.

! Führungsseile müssen im Lot und parallel zueinander laufen.
Die Oberkante der Spannwinkel soll ca. 15mm unterhalb des komplett abgefahrenen Behanges liegen.

Führungsseil durch Federglocke, Druckfeder und Feststerring fädeln. Feststerring ca. in Höhe Oberkante des Spannwinkels mittels Madenschraube am Seil fixieren.

- Einhängen der Federglocke unter Spannwinkel.
- Gegebenenfalls nachspannen.

