

Montageanleitung Jalousie – Bohrfreie Montage auf dem Fensterflügel mit Klemmträgern:

1. Aufstecken der Klemmträger auf dem Fensterflügel.
Die Anordnung muss so erfolgen, dass die Klemmträger an den grün markierten Stellen der Jalousie sitzen (Siehe Abb. 2).

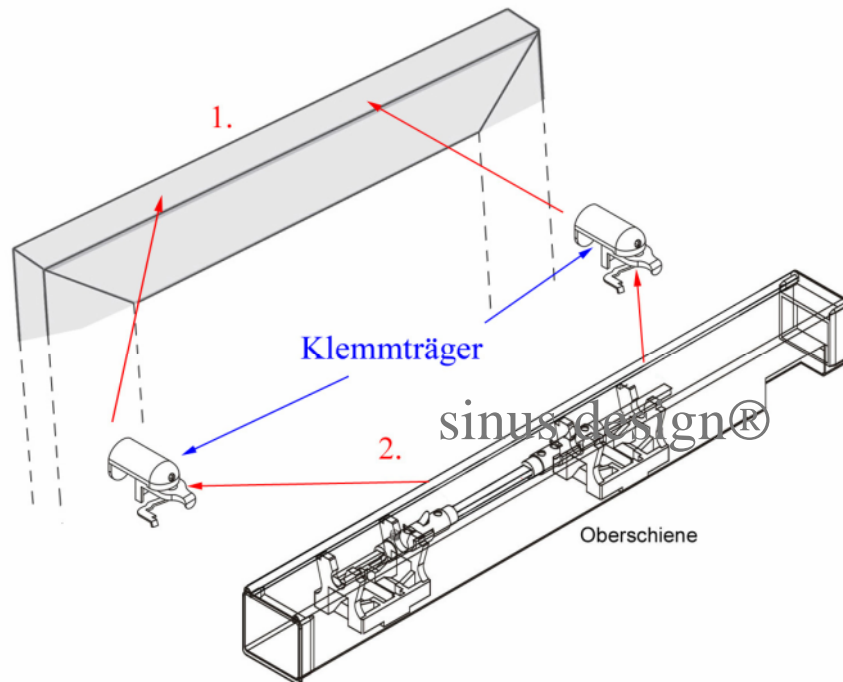


Abb.1

2. Die Klemmträger mittels eines Inbusschraubers an der gewünschten Stelle festziehen. Die Jalousie dann eingehängen und die Schwenkhebel an den Klemmträgern umlegen (schließen).

Achtung: Die Halterungen müssen so befestigt werden, dass Sie die Funktionalität der Jalousie nicht einschränken. Daher dürfen Sie diese nicht über dem **Schnurschloss (1)** oder über den **Lagerböcken (2 und 3)** befestigen.

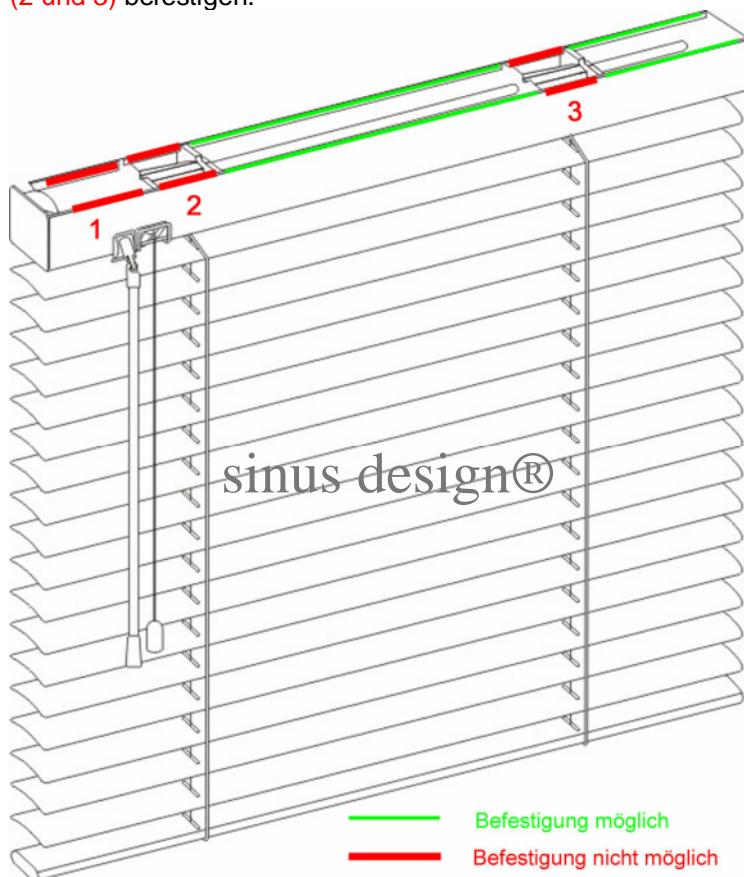


Abb. 2

Zusatz für die Montage einer Seitenführung mit Klemmträgern:

- 3.1 Die Klemmträger unten auf den Fensterflügel aufstecken.
Diese müssen so angeordnet werden, dass Sie direkt unter der Seitenführung (bzw. unter der Reihe der Führungslöcher) sitzen. Dann die Träger festziehen.
- 3.2 Seitenführungsseile durch den vorgesehenen Klemmträger fädeln und mit einem Inbusschrauber festziehen.

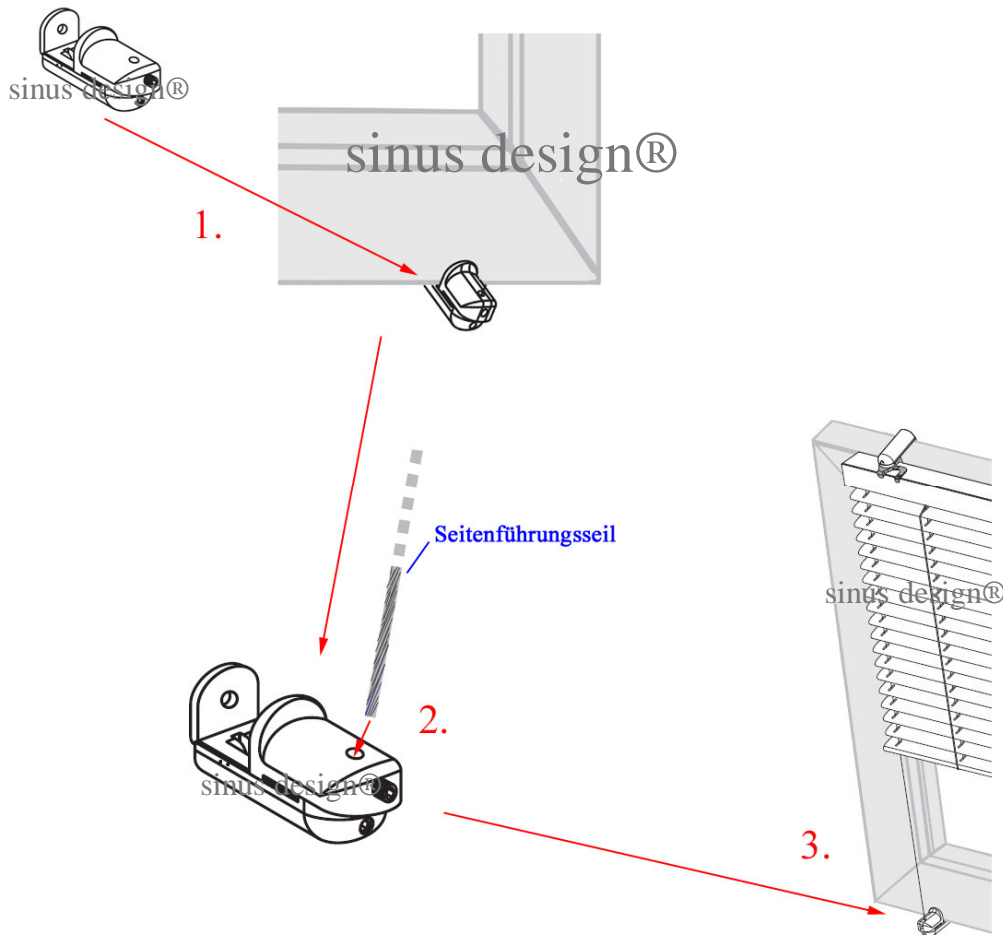


Abb. 3

- 3.3 Dann überflüssiges/überstehendes Seitenführungsseil mit einer Drahtschere abschneiden.