

Montageanleitung Jalousie:

1. Anbringen der Decken- oder Kombiträger im grün markierten Bereich (Abb.2) an der Oberschiene der Jalousie

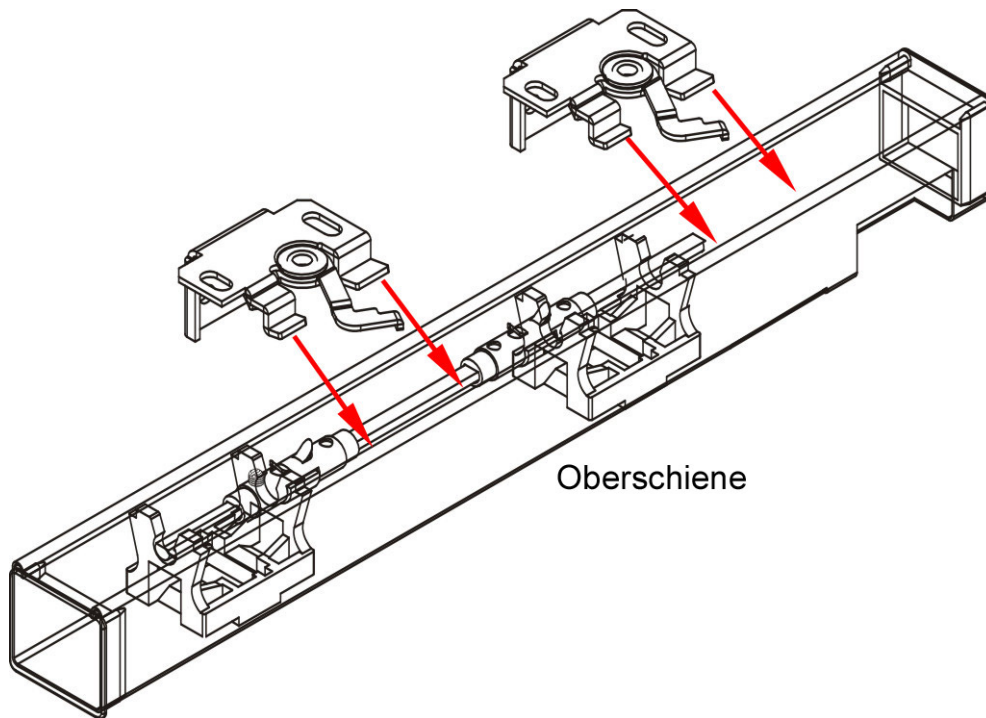


Abb.1

Achtung: Die Halterungen müssen so befestigt werden, dass Sie die Funktionalität der Jalousie nicht einschränken. Daher dürfen Sie diese nicht über dem **Schnurschloss (1)** oder über den **Lagerböcken (2 und 3)** befestigen.

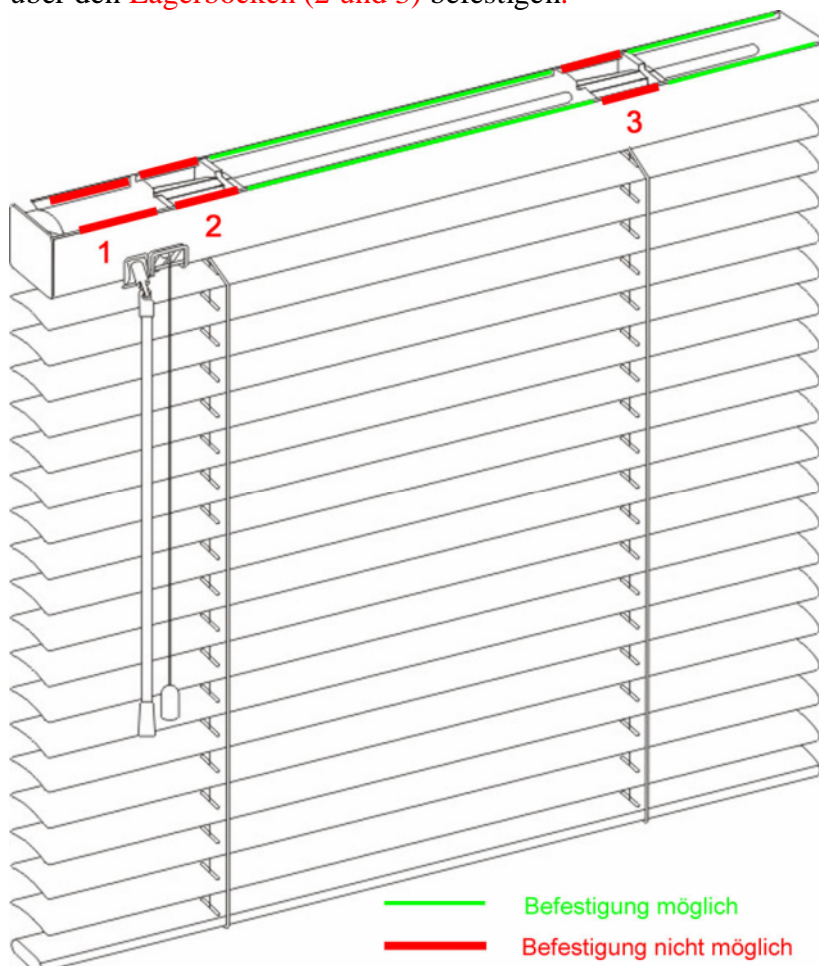
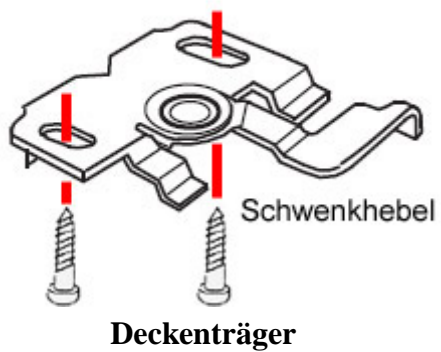
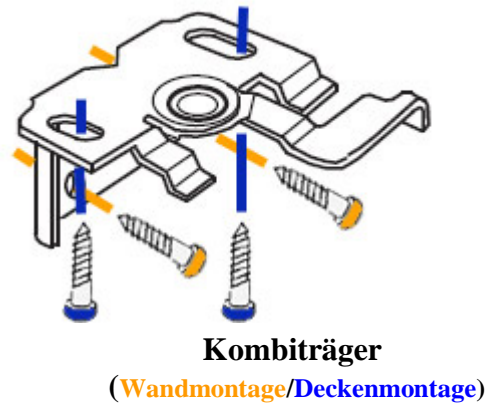


Abb. 2

2. Jalousie mit den Halterungen an die gewünschte Position an Decke, Nische, Glasleiste, Wand oder Fensterflügel halten und Markierungen für die Bohrung setzen
3. Halterungen wieder von der Jalousie lösen
4. Verschrauben der Deckenträger an Decke, in der Nische oder an der Glasleiste oben
ODER
Verschrauben der Kombiträger an Wand, Decke, Nische oder Fensterflügel



ODER

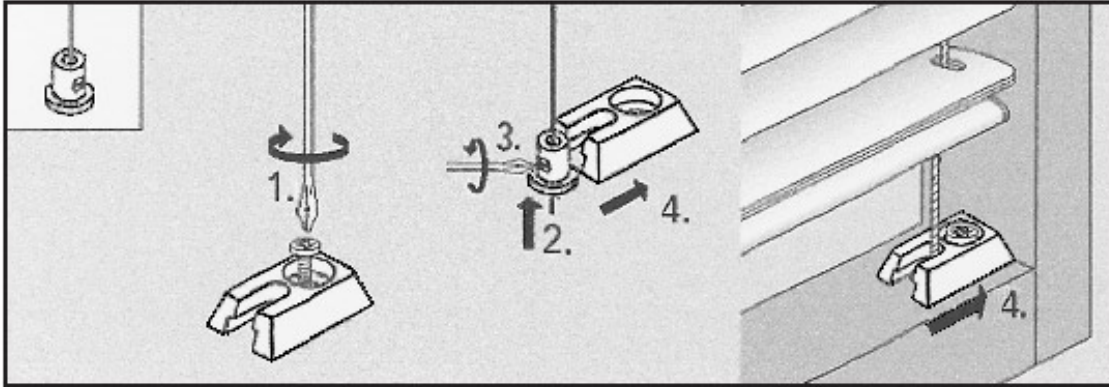


5. Jalousie an den Trägern einhängen
6. Schwenkhebel umlegen und damit die Jalousie fixieren

Zusatz für die Montage einer Seitenführung mit Spannsöckeln im Falz:

1. Montage der Spannsöckel im Falz
2. den zylindrischen Spanner an der Seitenführung befestigen und so arretieren, dass der Spanner in den Spannsöckel eingeschoben werden kann, dann festziehen

Montage im Falz



Zusatz für die Montage einer Seitenführung mit Abspannwinkel an Fensterrahmen/Fensterflügel oder Wand:

1. Montage der Abspannwinkel an Fensterrahmen/Fensterflügel oder Wand (nur bei Wandmontage)
2. Seitenführung mit entsprechendem Abstand zu Wand/Fenster durch Abspannwinkel fädeln, arretieren, spannen und festziehen

Montage an Wand oder auf dem Fensterflügel

