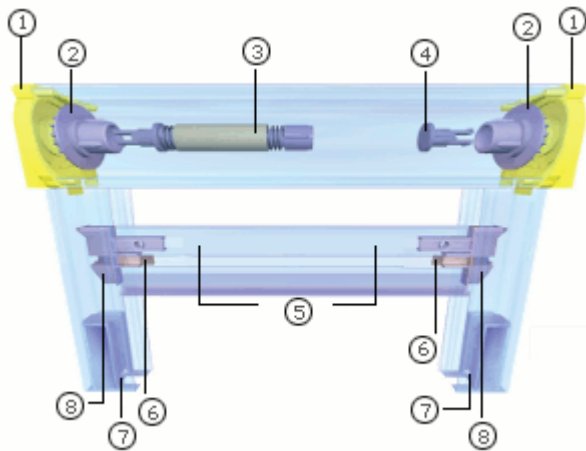


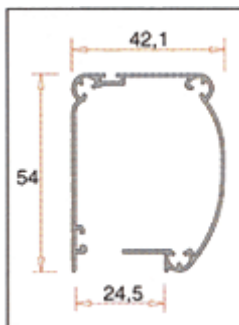
## Insektenschutzrollo Typ 11

Kassettenrollo, geeignet für Fenster und Türen sowie Dachschrägen im Wohn- und Gewerbebereich, speziell auch für große Anlagen

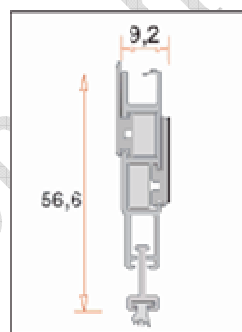


- 1 - Endkappe
- 2 - Zahnrolle
- 3 - Feder
- 4 - Buchsenkappe
- 5 - Griffschiene
- 6 - Klick-Klack-System
- 7 - Endanschlag
- 8 - Griffschieneführung

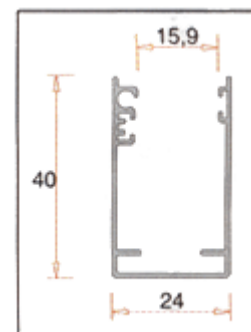
Kassette



Griffschiene



Seitenschiene



<b>Bedienung</b>	mit Griffschiene von innen und außen, patentiertes Klick-Klack-System, optional zusätzlich mit Kettenbedienung wahlweise rechts oder links (Aufpreis)
<b>Kassette</b>	aus stranggepresstem Aluminium H 54mm T 42mm mit Bürstenabdichtung
<b>Seitenschiene</b>	aus stranggepresstem Aluminium B 40mm T 24mm mit Bürstenabdichtung
<b>Griffschiene</b>	aus stranggepresstem Aluminium H 56,6mm T 17,4mm, mit unterem Endanschlag, Bürstenabdichtung nach unten
<b>Größe</b>	kleinste Breite 40cm, max. Breite 240cm, max. Höhe 250cm, max. Fläche 5qm
<b>Profilfarbe</b>	weiß RAL 9016 oder dunkelbraun RAL 8017 (Sonder-RAL möglich gegen Aufpreis)
<b>Insektengitter</b>	aus kunststoffummanteltem und maschenfest verschweißtem Fiberglasgewebe, extrem witterungsbeständig und verrottungsfest, Farbe grau
<b>Aufmaß und Montage</b>	Verschraubung der Seitenschiene